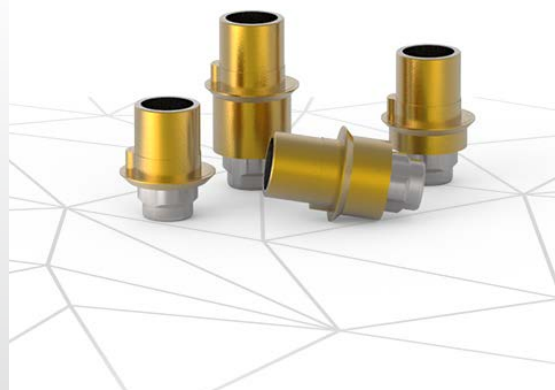


# PILAR ESTÉTICO CON PERFIL BIO



# Human Technology

## PILAR ESTÉTICO CON PERFIL BIO



## EXCELENTE ESTÉTICA Y GRAN VERSATILIDAD

**Nueva gama de pilares estéticos para prótesis directa a implante**, que presentan un Perfil BIO para el mantenimiento a largo plazo de la mucosa gingival.

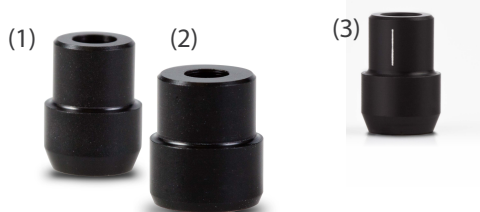
De gran versatilidad, pueden ser utilizados con o sin camisa calcinable, tanto para la elaboración de prótesis convencionales como para sistemas de CAD/CAM.

Disponibles para la conexión INTERNA® y EXTERNA®, en las plataformas Tiny, Universal y Ancha.

# PERMITE UTILIZAR CUALQUIER TÉCNICA DE LABORATORIO

## CAMISAS CALCINABLES

- Fabricados en Ertacetal.
- Para procesos convencionales de laboratorio: inyección de cerámica y colado.
- Para plataformas universal (1), ancha (2) y estrecha (3).



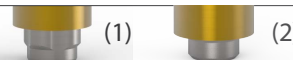
## MATERIAL

Fabricado en Titanio (Ti).

## DISEÑO ANTIROTACIONAL

Nuevo diseño antirotacional para facilitar el trabajo protésico en CAD/ CAM.

## DOS VERSIONES



## PERFIL BIO

Perfil protésico BIO para el mantenimiento de la vascularización de la mucosa gingival y minimizar riesgos de recesión en casos de biotipos finos.

## (1) NO ROTATORIO:

Para prótesis unitaria (atornillada y cementada) y múltiple cementada.

## (2) ROTATORIO:

Para prótesis múltiple atornillada.

## ALTURAS

Los pilares estéticos BTI están disponibles en cuatro alturas gingivales:

INTERNA: 0, 1, 2, 3 y 4 mm.

EXTERNA: 0, 2, 3 y 4 mm.

## PLATAFORMAS

Preparado para todas las plataformas de BTI:

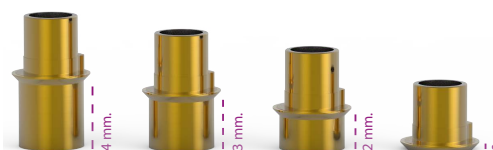
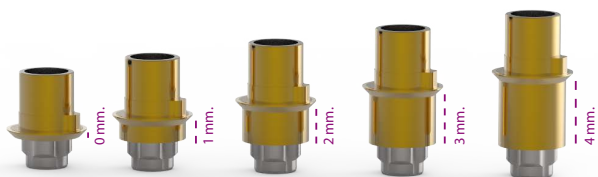
- Plataforma EXTERNA® Tiny®, universal y ancha

- Plataforma INTERNA® estrecha, universal y ancha

## CONEXIONES

INTERNA® 

EXTERNA® 



## MODO DE EMPLEO

### SIN CAMISA CALCINABLE

Para prótesis diseñada en CAD/CAM. Se usan los postes como bases mecanizadas en Ti para prótesis cementada sobre las que se pueden modelar los casquillos de Zr, e-max, Ti, Cr-Co y resina.



### CON CAMISA CALCINABLE

Para elaboración de prótesis convencionales atornillada <sup>(1)</sup> y cementada <sup>(2)</sup> (elaboración del poste pilar).

(1)

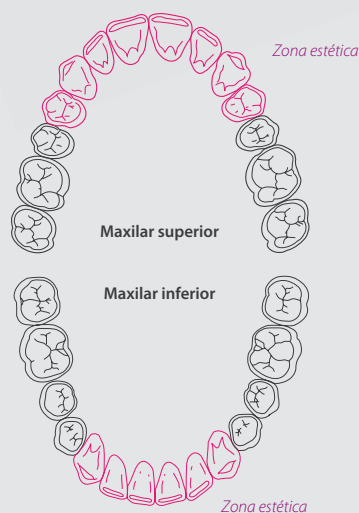


(2)



## VENTAJAS COMPETITIVAS

1. PRÓTESIS UNITARIA Y MÚLTIPLE DIRECTA A IMPLANTE: ATORNILLADA O CEMENTADA
2. CARGA INMEDIATA EN UNITARIOS ZONA ESTÉTICA.



## PERFIL DE EMERGENCIA BIO: EL MANTENIMIENTO A LARGO PLAZO DE LA MUCOSA GINGIVAL

- Permite elaborar un **perfil de emergencia BIO** adecuado a las necesidades de cada paciente
- **Simplifica la elaboración** de postes a nivel de tiempo y experiencia
- **Sellado hermético** implante-prótesis
- **La versatilidad de alturas** permite escoger el pilar en función del biotipo gingival.



**bti**®

Biotechnology  
Institute  
Human Technology



### **BTI Comercial**

San Antonio, 15 · 5º  
01005 Vitoria-Gasteiz  
(Álava) · ESPAÑA  
Tel: +34 945 140 024  
Fax: +34 945 135 203  
pedidos@bticomercial.com

### **Filiales**

#### **USA**

1730 Walton Road  
Suite 110  
Blue Bell, PA 19422-1802 · USA  
Tel: (1) 215 646 4067  
Fax: (1) 215 646 4066  
info@bti-implant.us

#### **UK**

870 The Crescent  
Colchester Business Park · Colchester  
Essex CO49YQ · Reino Unido  
Tel: (44) 01206580160  
Fax: (44) 01206580161  
info@bti-implant.co.uk

#### **ALEMANIA**

Mannheimer Str. 17  
75179 Pforzheim · Deutschland  
Tel: +49 (0) 7231 428060  
Fax +49 (0) 7231 4280615  
info@bti-implant.de

### **B.T.I.**

#### **Biotechnology Institute S.L.**

Parque Tecnológico de Álava  
Leonardo da Vinci, 14  
01510 Miñano (Álava) España  
bti.implantes@bti-implant.es

#### **ITALIA**

Piazzale Piola, 1  
20131 Milano · Italia  
Tel: (39) 02 7060 5067  
Fax: (39) 02 7063 9876  
bti.italia@bti-implant.it

#### **MEXICO**

Ejercito Nacional Mexicano 351, 3A  
Col. Granada Delegación Miguel Hidalgo  
Messico DF · CP 11520 · Messico  
Tel: (52) 55 52502964  
Fax: (52) 55 55319327  
bti.mexico@bti-implant.com

#### **PORTUGAL**

Praça Mouzinho de Albuquerque, 113, 5º  
4100-359 Porto · Portugal  
Tel: (351) 22 120 1373  
Fax: (351) 22 120 1311  
bti.portugal@bticomercial.com

### **Distribuidores**

#### **CROACIA**

Tel: 00385-1-58-013-02  
bti@ortho-plan.com  
www.ortho-plan.com

#### **GRECIA**

Tel: +30 210 9765002  
abalase@otenet.gr  
www.abalase.gr

#### **JAPÓN**

Tel: 81-(0)3-3833-3986  
ueki@mu-trade.com

#### **LITUANIA**

Tel. +370 5 2136648  
Tel. +370 652 29991  
info@mpdental.lt

#### **RUMANIA**

Tel:(40)769 059 900  
www.dent-a-america2000.ro  
office@dent-a-america2000.ro

#### **RUSIA**

Tel. +7 499-640-83-64  
s.krikorian@surgitech.ru  
www.surgitech.ru

#### **UKRANIA**

Tel. +380 (73) 031 31 31  
info@biotechmedical.com.ua  
www.biotechmedical.com.ua

#### **BIELORRUSIA**

Tel.: (+8) 232 41 00 36  
ulibka132@rambler.ru  
www.smile132.by

#### **COLOMBIA**

Tel: +57 (316) 742-6872  
viglesias@rocol.com.co  
www.rocol.com.co

#### **MARRUECOS**

Tel.: +212 661 880 824  
innovatedentalmaroc@gmail.com

#### **TAIWAN**

Tel.: +886-2-2647-9077  
kevin\_lin@smart-linkx.com.tw

[www.bti-biotechnologyinstitute.es](http://www.bti-biotechnologyinstitute.es)

NOTA: Consulte disponibilidad del producto en los diferentes mercados con su distribuidor.



### **BTI APP**

NOVEDADES DE PRODUCTO

Versión iPhone / smartphone

Versión iPad / Tablets (contenidos exclusivos para clientes)